

ПАСПОРТ ИЗДЕЛИЯ
РУКОВОДСТВО ПО ЭКСПЛУАТАЦИИ
КРАН ШАРОВОЙ ЛАТУННЫЙ СЕРИИ «КРЕПЫШ»

Наименование изделия – кран шаровой латунный серии «КРЕПЫШ» торговой марки «ГАЛЛОП»

Артикул:

DN15 КРЕПЫШ 320 ВxВ PN40 ГАЛЛОП

DN20 КРЕПЫШ 320 ВxВ PN40 ГАЛЛОП

Артикул:

DN15 КРЕПЫШ 330 ВxВ PN40 ГАЛЛОП

DN20 КРЕПЫШ 330 ВxВ PN40 ГАЛЛОП

Условное обозначение:

DN XX КРЕПЫШ XXX ВxВ PN40 ГАЛЛОП



давление номинальное;
 присоединительная резьба: внутренняя x внутренняя;
 модель крана: 320 рукоятка – рычаг, 330 рукоятка – бабочка.
 диаметр номинальный DN: 15, 20.

НОРМАТИВНЫЕ ДОКУМЕНТЫ

Краны изготавливаются в соответствии с ТУ 28.14.13-003-26329312-2025.

Соответствуют требованиям ГОСТ Р 59553-2021.

Сертификат соответствия РОСС RU C-RU.AE83.B.00233/25.


НАЗНАЧЕНИЕ

Краны предназначены для перекрытия потока рабочей среды на трубопроводах, оборудовании и емкостях систем питьевого и хозяйственно-питьевого назначения; горячего водоснабжения; отопления; жидких углеводородов, а также на технологических трубопроводах, оборудовании и емкостях, предназначенных для веществ, не агрессивных к материалам кранов.

Краны применяются в строгом соответствии с их назначением в части рабочих параметров, сред, условий эксплуатации.

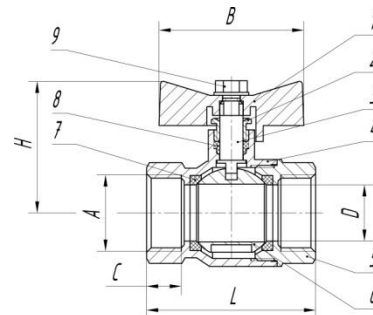
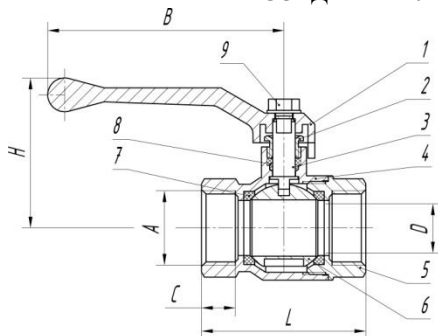
Использование кранов в качестве регулирующей арматуры не допускается.

Климатическое исполнение УХЛ по ГОСТ 15150.

ТЕХНИЧЕСКИЕ ХАРАКТЕРИСТИКИ
КЛАССИФИКАЦИЯ КРАНА

Характеристика	Ед. изм	Значение		Признак	Разновидность	
Диаметр номинальный, DN		15	20	Тип проточной части	Полнопроходной	
Диаметр эффективный	мм	15,0	20,0	Тип присоединения к трубопроводу	Муфтовый	
Присоединительная резьба по ГОСТ6357		1/2"	3/4"	Направление потока рабочей среды	Проходной	
Номинальное давление, PN	МПа	4,0		Функциональное назначение	Запорный	
Пробное давление, Pпр.	МПа	6,0		Вид управления	Ручной	
Класс герметичности затвора по ГОСТ9544		"А"		МАТЕРИАЛЫ ДЕТАЛЕЙ КРАНА		
Температура рабочей среды (вода, пар)	°С	от +1 до +150		№	Наименование	
Температура окружающей среды	°С	от +1 до +45			Материалы	
Угол поворота рукоятки между крайними положениями		90°		1	Рукоятка: рычаг / бабочка	Латунь ЛЦ40С ГОСТ 17711
Срок службы	год	25		2	Гайка поджимная	
Гарантийный срок эксплуатации	год	10		3	Шпindelь	
Средний ресурс	циклы	10 000		4	Корпус	
Монтажное положение		любое		5	Гайка корпуса	
Направление потока рабочей среды		любое		6	Запорная заслонка	
Ремонтпригодность		Да		7	Седло	Фторопласт-4 (P.T.F.E.)
				8	Уплотнение горловины	
				9	Болт	Ст.3 оцинкованная

ГАБАРИТНЫЕ И ПРИСОЕДИНИТЕЛЬНЫЕ РАЗМЕРЫ, ВЕС



Модель: 320 VxB							Модель: 330 VxB						
A	D, мм	C, мм	L, мм	H, мм	B, мм	Вес, г	A	D, мм	C, мм	L, мм	H, мм	B, мм	Вес, г
1/2"	15,0	12	53	53	85	188	1/2"	15,0	12	53	42	50	176
3/4"	20,0		59	56		262	3/4"	20,0		59	45		255

СОСТАВ ИЗДЕЛИЯ И ПРИНЦИП РАБОТЫ

Корпус шарового крана состоит из двух латунных деталей (4) и (5), соединенные между собой по резьбе с дополнительной герметизацией с помощью клея анаэробного твердения. Запорная заслонка крана представляет собой никелированный латунный шар (6), приводимый в движение латунным шпинделем (3). Шпиндель вставлен изнутри корпуса, чтобы исключить возможность выбивания шпинделя давлением рабочей среды. В качестве седельных уплотнений использованы фторопластовые кольца (7). Поджимная гайка (2) с помощью сальникового уплотнения из фторопласта (8) обеспечивает герметичность шпинделя. Рукоятка (1) крепится при помощи болта или гайки (9). Перекрытие потока осуществляется поворотом рукоятки по часовой стрелке, на угол равный 90°. Ход рукоятки ограничивается упорами.

МАРКИРОВКА ИЗДЕЛИЯ

Маркировка на поверхности крана выполненная методом объемной горячей штамповки и содержит следующую информацию:

- изобразительное обозначение товарного знака предприятия-изготовителя;
- номинальный диаметр,
- номинальное давление;
- размеры резьбы присоединительных концов крана в дюймах.

Маркировка на корпусе крана выполненная методом лазерной гравировки, содержит следующую информацию:

- обозначение материала корпуса крана (ЛС);
- месяц и год изготовления;
- знак обращения продукции на рынке РФ.

ИНСТРУКЦИЯ ПО МОНТАЖУ

1. Монтаж крана на трубопровод должен осуществляться специализированной организацией.
2. Проверить работоспособность крана поворотом рукоятки, при этом подвижные части должны перемещаться плавно, без рывков и заеданий.
3. Для исключения попадания во внутренние полости крана загрязнений, кран следует монтировать в полностью открытом состоянии.
4. Для исключения выгорания уплотнительных деталей, сварочные работы на трубопроводе производить с обеспечением мер, исключающих нагрев крана.
5. В соответствии с ГОСТ 12.2.063, арматура не должна испытывать нагрузок от трубопровода (изгиб, сжатие, растяжение, кручение, перекосы, вибрация, несоосность патрубков, неравномерность затяжки крепежа). При необходимости должны быть предусмотрены опоры или компенсаторы, снижающие нагрузку на арматуру от трубопровода. Несоосность соединяемых трубопроводов не должна превышать 3 мм при длине до 1 м плюс 1 мм на каждый последующий метр (СП 73.13330.2016).
6. В качестве уплотнительного материала соединения крана с трубопроводом должны применяться специальные герметизирующие материалы.
7. Использовать «газовые» ключи и удлинители ключей при монтаже запрещается, для предотвращения деформации корпуса. Монтаж кранов необходимо осуществлять путем захвата за грани монтируемого муфтового конца крана. Перед монтажом кранов, убедиться в отсутствии дефектов резьбовой поверхности крана и ответной части, препятствующих их свинчиванию.
8. После монтажа, система должна быть подвергнута испытанию статическим давлением в 1,5 раза превышающим расчетное рабочее давление в системе, но не более $P_{пр}$ указанного в таблице технических характеристик крана. Испытания проводятся в соответствии с указаниями СП 73.13330.2016.

ЭКСПЛУАТАЦИОННЫЕ ОГРАНИЧЕНИЯ

Запрещается:

- устанавливать на трубопроводы транспортирующие кислоты и щелочи;
- эксплуатация на параметрах, превышающих указанных технических характеристик;
- использовать краны в качестве регулирующей аппаратуры;
- применять краны вместо заглушек при опрессовывании трубопровода;
- разбирать краны;
- использовать в качестве опор для трубопровода;
- допускать замерзание рабочей среды внутри корпуса крана;
- производить работы по демонтажу и ремонту при наличии избыточного давления рабочей среды в трубопроводе, пневмо- и гидроприводе, и не отключенном электроприводе.

ТЕХНИЧЕСКОЕ ОБСЛУЖИВАНИЕ

Обслуживание кранов в процессе эксплуатации сводится к периодическим осмотрам. При этом проверяется ход запирающего элемента до полного закрытия – открытия крана, отсутствие течи.

ВОЗМОЖНЫЕ НЕИСПРАВНОСТИ И СПОСОБЫ ИХ УСТРАНЕНИЯ

Неисправность	Причина	Способ устранения
Течь муфтового соединения	Некачественная герметизация соединения	Разобрать соединение, заменить уплотнитель
Течь по шпинделю	Износ уплотнения горловины	Снять рукоятку. Подтянуть поджимную гайку на четверть оборота ключа
Кран не обеспечивает надежного перекрытия потока рабочей среды	Механическое повреждение седла	Замена крана

УПАКОВКА

Краны шаровые поставляются в упакованном виде, в коробках из гофрированного картона.

УСЛОВИЯ ХРАНЕНИЯ И ТРАНСПОРТИРОВКИ

1. Краны должны храниться в упаковке предприятия-изготовителя в не отапливаемых помещениях, исключающих вероятность их механических повреждений, или отапливаемых помещениях не ближе 1 м от отопительных приборов. Хранение кранов на открытых площадках не допускается.
2. Транспортировка должна осуществляться в соответствии с правилами перевозки грузов, действующими на соответствующих видах транспорта. Условия транспортирования – в крытых грузовых отсеках, где колебания температуры и влажности воздуха не существенно отличаются от колебаний на открытом воздухе.
3. Размещение и крепление коробок должно обеспечивать устойчивость их положения, исключать смещение и удары при их транспортировании.

УТИЛИЗАЦИЯ

В кранах не применяются материалы и покупные изделия, наносящие вред окружающей среде.

Изделие подлежит утилизации после принятия решения о невозможности его дальнейшей эксплуатации. Утилизация производится в порядке, установленном Законами РФ от 22.08.2004 г. №122-ФЗ («Об охране атмосферного воздуха»), от 10.01.2003г. №15-ФЗ («Об отходах производства и потребления»), а также другими российскими и региональными нормами, актами, правилами, распоряжениями и пр., принятыми для реализации указанных Законов.

ГАРАНТИЙНЫЕ ОБЯЗАТЕЛЬСТВА

1. Изготовитель гарантирует соответствие кранов требованиям ТУ28.14.13-003-26329312-2025 на срок службы -25 лет при соблюдении потребителем условий транспортирования, хранения и эксплуатации, установленных в настоящем паспорте.
2. Гарантированный срок хранения – 2 года со дня изготовления.
3. Гарантированный срок эксплуатации кранов – 10 лет с момента (даты) продажи крана (при предъявлении чека или товарной накладной).
4. Предприятие-изготовитель обеспечивает в течение гарантийного срока эксплуатации безвозмездную замену кранов, если брак произошел по вине предприятия-изготовителя.

СВИДЕТЕЛЬСТВО О ПРИЕМКЕ

1. Кран шаровой изготовлен и принят в соответствии с требованиями ТУ 28.14.13-003-26329312-2025 и признан годным к эксплуатации.
2. Наличие лазерной гравировки на кране с указанием «месяц и год выпуска», свидетельствует об успешно пройденных преосдаточных испытаниях.
3. По требованию потребителя, приобретаемая партия кранов сопровождается паспортом качества.